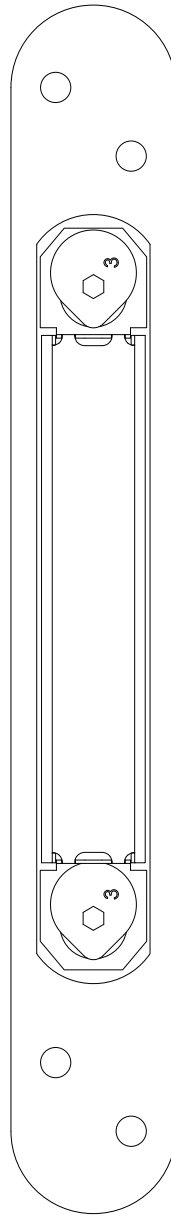
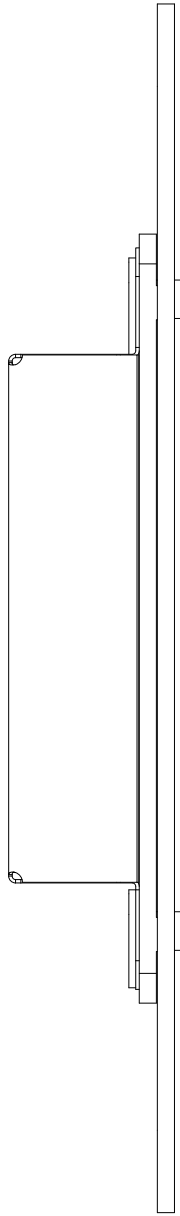


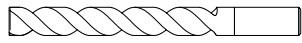
Ansichten

Rahmenteile:

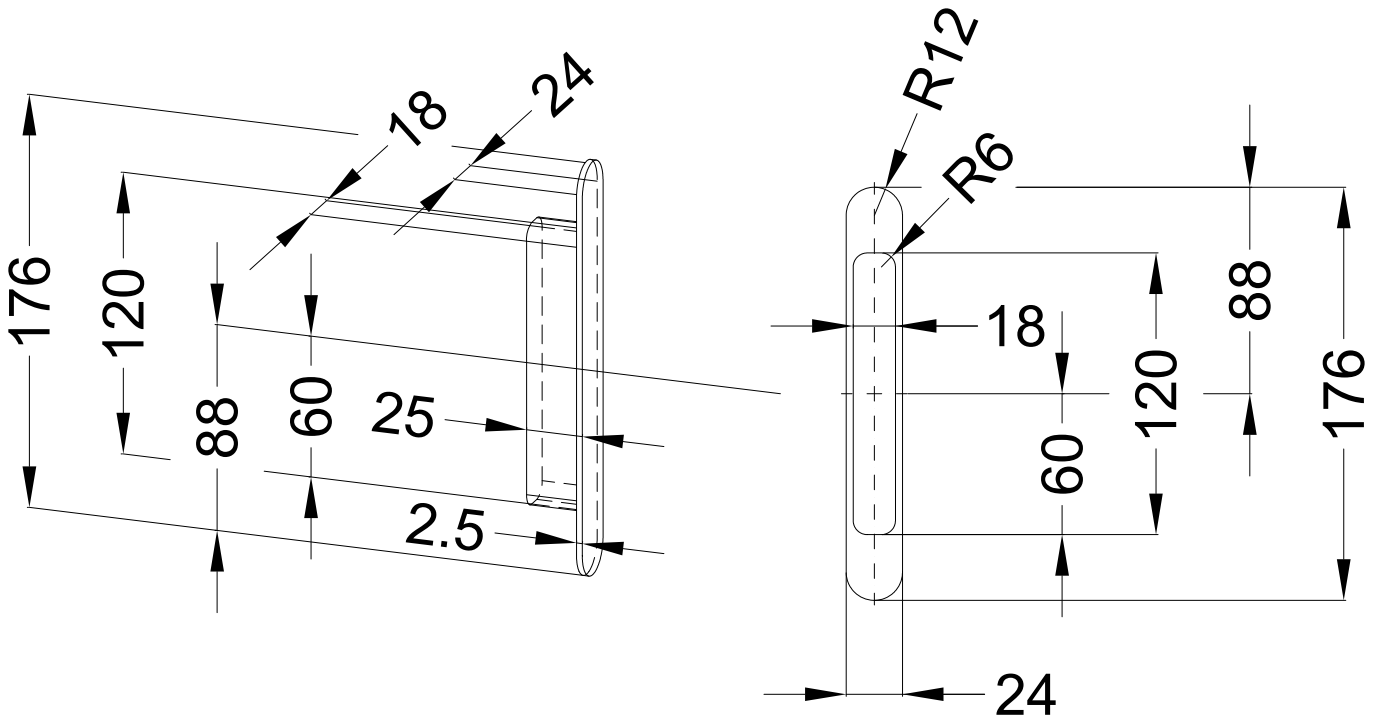
T-SB F2402 G R12 SKG UMV



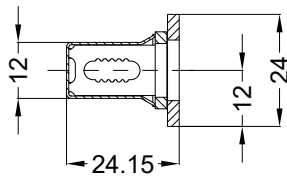
### Empfohlene Fräsung



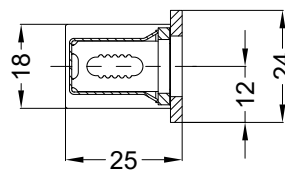
Ø 12 / Ø 24



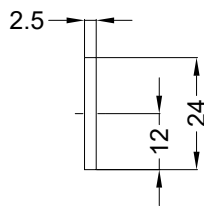
### Allgemeine Vermaung



### Frsmae

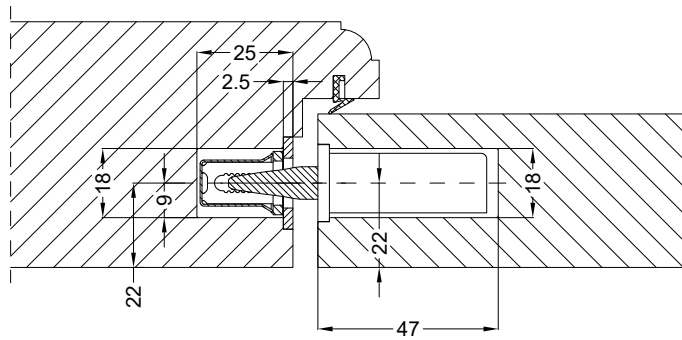
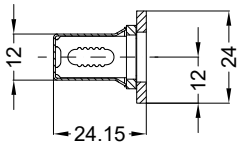


Situation  
Schwenkriegel

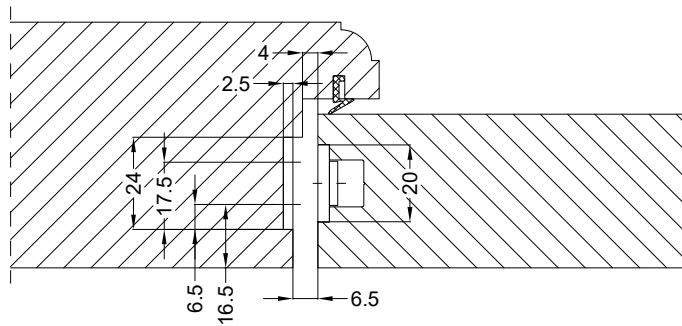
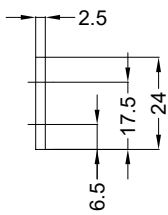


Lage  
Schlieblech

Einbausituationen der Bauteile in Holzprofil mit Fräsmaßen  
 Rahmenteile: T-SB F2402 G R12 SKG UMV



Lage  
 Schließblech



Lage  
 Schließblech

## Empfohlene Fräsung



Ø 12 / Ø 24

